

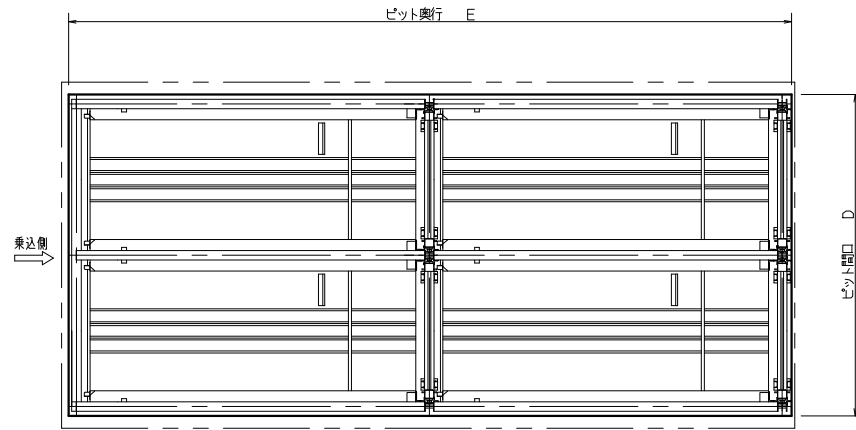
P62W(一体型)標準仕様

2008/12/12

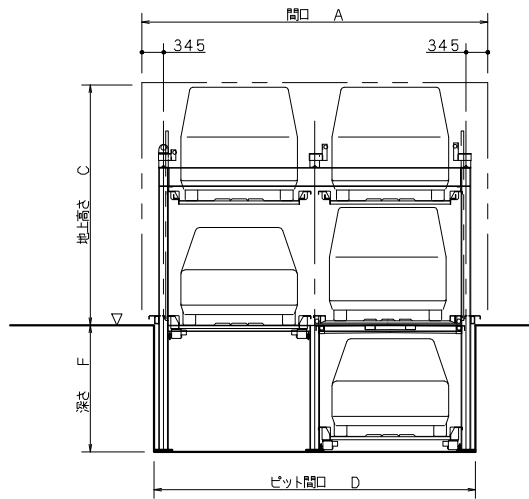
装置分類記号		M型				G型				L型							
		S型	SS型	H型	HH型	S型	SS型	H型	HH型	S型	SS型	H型	HH型				
対象自動車	車種	小型乗用車				中型乗用車				大型乗用車							
	最大車体寸法	全長(mm)	4850				5050				5450						
		全幅(mm)	1750				1850				1950						
		全高(mm)	2F	1800	1800	2100	2100	1800	1800	2100	2100	1800	1800	2100	2100		
	1F		1550			1550				1550				1550			
	B1F		1550	1550	1550	1550	1550										
	最大重量(kg)	2000				2000				2300							
最低地上高(mm)	120				120				120								
装置必要寸法	間口(mm)	A	2300×N+690				2400×N+690				2500×N+690						
	奥行(mm)	B	11235				11635				12435						
	地上高さ(mm)	C	3850	3850	4450	4450	3850	3850	4450	4450	3850	3850	4450	4450			
ピット必要寸法	間口(mm)	D	2300×N+300				2400×N+300				2500×N+300						
	奥行(mm)	E	11075				11475				12275						
	深さ(mm)	F	2010	2260	2010	2560	2010	2260	2010	2560	2010	2260	2010	2560			
駆動装置	駆動方式	電動式チェーン駆動															
	電動機	昇降パレット				2.2kW				横行パレット				0.2kW (インバータ制御)			
		ゲート				0.2kW											
	一次電源	AC200/220V 50/60Hz 3φ															
	契約電力量	4.4kW (2.2kWx2台)															

注) 製品改良のため仕様・寸法は予告なしに変更することがあります。ご計画の際には、お問い合わせ下さい。

平面図



正面図



側面図

