

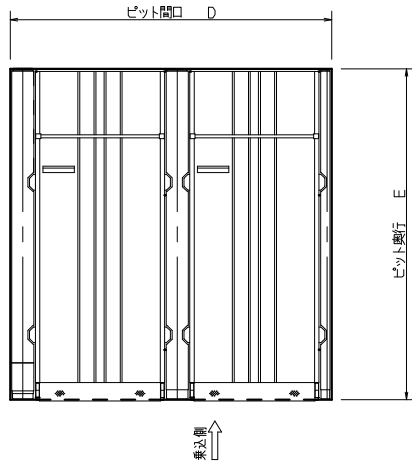
P51標準仕様

2008/12/12

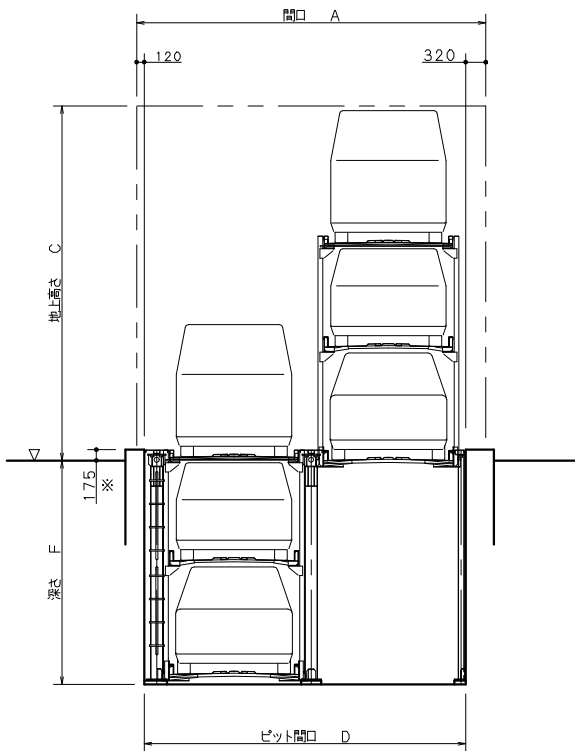
装置分類記号		M型				G型				L型				
		FF型	FS型	SS型	HH型	FF型	FS型	SS型	HH型	FF型	FS型	SS型	HH型	
対象自動車	車種	小型乗用車				中型乗用車				大型乗用車				
	最大車体寸法	全長(mm)	4850				5050				5450			
		全幅(mm)	1750				1850				1950			
		全高(mm)	上段	2100	2100	2100	2100	2100	2100	2100	2100	2100	2100	2100
	中段		1550	1550	1700	1550		1550	1700	1550		1550	1700	
	下段		1550	1700	1700	1550		1700	1700	1550		1700	1700	
	最大重量(kg)	2000				2000				2300				
	最低地上高(mm)	120				120				120				
装置必要寸法	間口(mm)	A	2350×N+640				2450×N+640				2550×N+640			
	奥行(mm)	B	5050				5250				5650			
	地上高さ(mm)	C	5480	5630	5780	6580	5480	5630	5780	6580	5480	5630	5780	6580
ピット必要寸法	間口(mm)	D	2350×N+200				2450×N+200				2550×N+200			
	奥行(mm)	E	5050				5250				5650			
	深さ(mm)	F	3400	3550	3700	4500	3400	3550	3700	4500	3400	3550	3700	4500
駆動装置	駆動方式	電動式チェーン駆動												
	電動機	3.7kW												
一次電源		AC200/220V 50/60Hz 3φ												
契約電力量		3.7kW												

注) 製品改良のため仕様・寸法は予告なしに変更することがあります。ご計画の際には、お問い合わせ下さい。

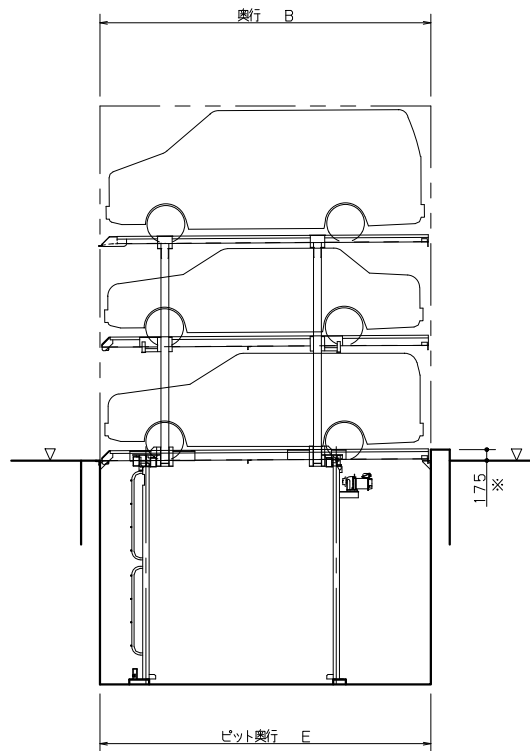
平面図



正面図



側面図



※屋外設置の場合必要です。