

P43W標準仕様

2008/12/12

装置分類記号		M型				G型				L型				
		S型	SS型	H型	HH型	S型	SS型	H型	HH型	S型	SS型	H型	HH型	
対象自動車	車種	小型乗用車				中型乗用車				大型乗用車				
	最大車体寸法	全長(mm)	4850				5050				5450			
		全幅(mm)	1750				1850				1950			
		全高(mm)	3F	1800	1800	2100	2100	1800	1800	2100	2100	1800	1800	2100
	2F		1550	1800	1550	2100	1550	1800	1550	2100	1550	1800	1550	2100
	1F		1800	1800	2100	2100	1800	1800	2100	2100	1800	1800	2100	2100
	最大重量(kg)	2000				2000				2300				
	最低地上高(mm)	120				120				120				
装置必要寸法	間口(mm)	A	2300×N(列数)+690				2400×N(列数)+690				2500×N(列数)+690			
	前列奥行(mm)	B	6110				6310				6710			
	後列奥行(mm)	B	6075				6275				6675			
	地上高さ(mm)	C	5750	6000	6350	6900	5750	6000	6350	6900	5750	6000	6350	6900
駆動装置	駆動方式	電動式チェーン駆動(インバータ制御)												
	電動機	2F、3F昇降パレット				2. 2kw(インバータ制御)								
		2F横行台車				0. 2kw(インバータ制御)								
		1F横行パレット				0. 2kw(インバータ制御)								
		ゲート				0. 2kw(インバータ制御)								
一次電源		AC200/220V 50/60Hz 3φ												
契約電力量		2列~6列→4. 4kw 7列→4. 8kw												

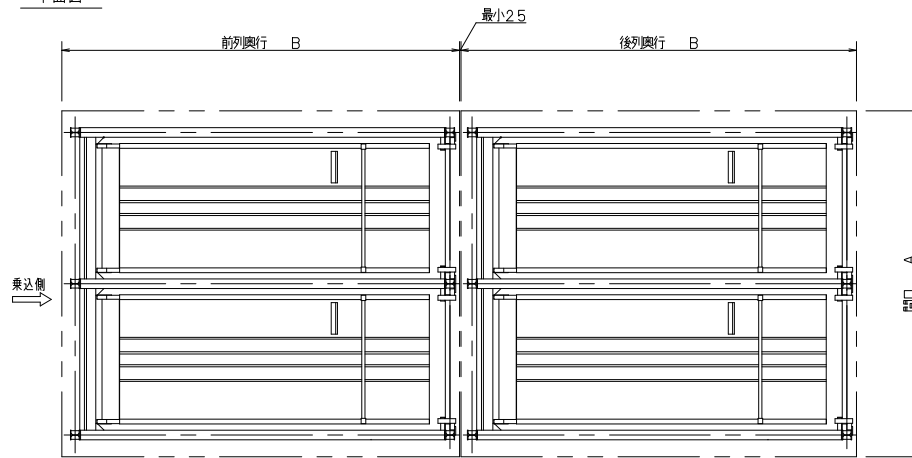
屋外設置の場合は、別途消火歩廊のスペースが必要です。

装置高さには、泡消火の配管スペースを含んでいます。

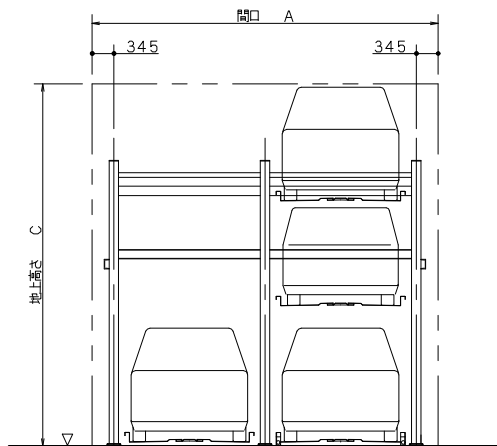
LHH型は、最大6列となります。

製品改良のため仕様・寸法は予告なしに変更することがあります。ご計画の際には、お問い合わせ下さい。

平面図



正面図



側面図

